

UltraLead GP 6-9

6В 9Ач

Описание:

Изготавливаются по технологии AGM (Absorbent Glass Mat — электролит, абсорбированный в стекловолоконном сепараторе).

Серия GP являются герметизированными, необслуживаемыми с системой рекомбинации газов (VRLA).

Являются универсальными для общего применения и рекомендованными для использования как в буферном, так и в циклическом режимах работы.

Разработаны для обеспечения резервным питанием систем охраны и безопасности, телекоммуникационного оборудования, промышленных объектов широкого назначения, работы в ИБП.

Наилучшее использование батарей обеспечивается достоинства: герметичность, надёжность и безопасность, высокая мощность выходного тока, малое внутреннее сопротивление, хорошая способность к восстановлению после глубокого разряда.



Технические характеристики:

Номинальное напряжение _____ 6 В

Число элементов _____ 3

Срок службы _____ 8 лет

Срок службы в циклическом режиме

100% DOD _____ 300 циклов

50% DOD _____ 600 циклов

30% DOD _____ 1300 циклов

Номинальная емкость (25 °С)

20 часовой разряд (0.36 А; 1.75 В/эл) _____ 9,0 Ач

10 часовой разряд (0.68 А; 1.75 В/эл) _____ 8,8 Ач

5 часовой разряд (1.13 А; 1.75 В/эл) _____ 8,5 Ач

Максимальный зарядный ток _____ 3,4 А

Саморазряд _____ 3%/мес. при 25°С

Внутреннее сопротивление полностью заряженной батареи (25°С) _____ 8 МОм

Максимальный разрядный ток (25°С) _____ 130 А (5 сек)

Разряд постоянным током, А (при 25 °С)

Uк/Т разряда	5мин	10мин	15мин	30мин	1час	2часа	3часа	4часа	5часов	10часов	20часов
1.60В	60.4	47.4	41.7	37.6	30.9	26.6	18.7	14.4	10.3	7.39	5.84
1.67В	56.5	44.4	39.2	35.4	29.3	25.2	18.6	14.3	10.2	7.33	5.80
1.70В	54.9	43.1	37.9	34.2	28.6	24.6	18.5	14.2	10.1	7.29	5.78
1.75В	51.9	40.7	35.8	32.3	27.0	23.8	18.3	14.1	10.0	7.23	5.74
1.80В	48.9	37.9	33.7	30.6	25.8	23.0	18.1	13.9	9.94	7.17	5.69
1.85В	45.4	35.1	31.4	28.6	24.6	22.0	17.9	13.8	9.84	7.11	5.65

Разряд постоянной мощностью, Вт/эл-т (при 25 °С)

Uк/Т разряда	5мин	10мин	15мин	30мин	1час	2часа	3часа	4часа	5часов	10часов	20часов
1.60В	327	260	321	209	175	150	110	84.0	60.7	43.7	34.6
1.67В	312	246	218	197	167	143	109	82.6	60.3	43.5	34.5
1.70В	305	240	240	192	163	140	108	82.0	59.7	43.2	34.4
1.75В	292	228	228	183	155	135	104	81.0	59.3	43.0	34.2
1.80В	278	215	215	173	147	129	100	80.0	58.9	42.6	33.9
1.85В	265	203	203	164	139	123	96.0	79.0	58.1	42.2	33.7

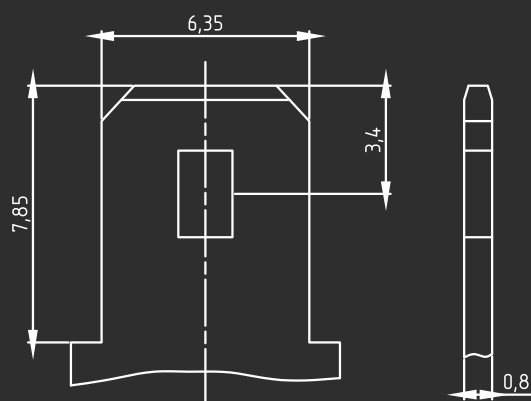
Рабочий диапазон температур

Габариты (±2мм)

Разряд	- 40°С.....+60°С	Длина, мм	151
Заряд	- 20°С.....+60°С	Ширина, мм	35
Хранение	- 40°С.....+60°С	Высота, мм	93
		Полная высота, мм	99
		Вес (±3%), кг	1.3

Тип клемм

F2-T2



Конструкция батареи:

Компонент	Материал
Полож. пластина	Диоксид свинца
Отриц. пластина	Свинец
Корпус	ABS
Крышка	ABS
Клапан	Каучук
Клеммы	Медь
Сепаратор	Стекловолокно
Электролит	Серная кислота

Применяются:

Кассовая техника

Системы безопасности

Источники бесперебойного питания

Объекты связи

Альтернативная энергетика и солнечные батареи

Преимущества:

- ✓ Необслуживаемые, не требует долива воды;
- ✓ Корпус аккумулятора выполнен из пластика ABS, не поддерживающего горение;
- ✓ Технология AGM позволяет рекомбинировать до 99% выделяемого газа;
- ✓ Легированные кальцием пластины обеспечивают низкий саморазряд, высокую конструктивную плотность решетки;
- ✓ Высокая плотность энергии;
- ✓ Соответствие требованиям UL; IEC; Гост Р.

Примечание:

Приведенные выше данные по характеристикам являются средними значениями, полученными в результате проведения 3-х контрольно-тренировочных циклов, и не являются номинальными по умолчанию.

Продукция постоянно совершенствуется, поэтому фирма-изготовитель оставляет за собой право вносить изменения без предварительного уведомления. Перед началом использования внимательно ознакомьтесь с инструкцией по эксплуатации.